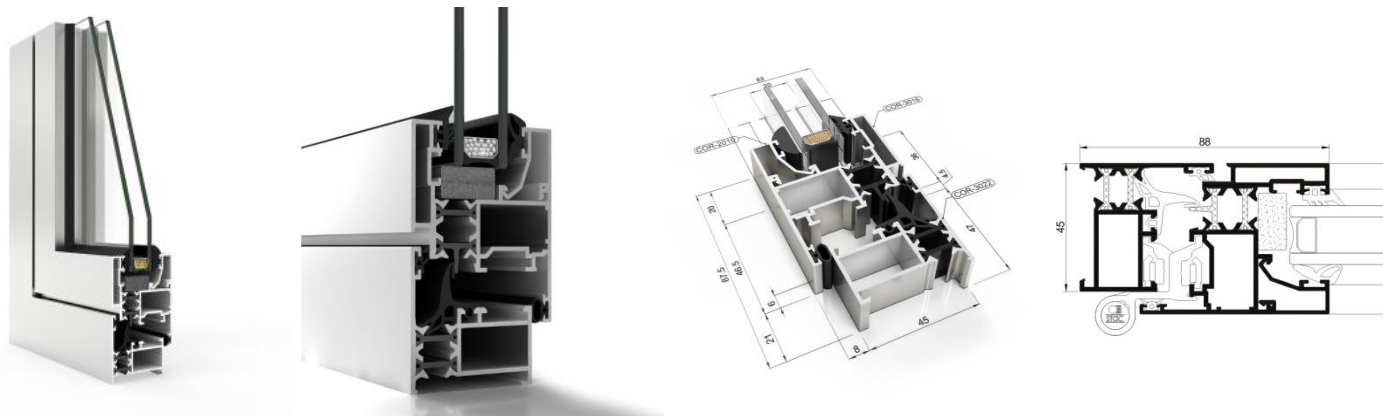


Sistem cortizo 3000 cu bt



Descriere	Date tehnice	încercări	Descriere	Date tehnice	încercări
	<ul style="list-style-type: none"> » Maxim vitrare 31 mm » Posibilitate de deschidere Interior: Deschidere interioara: batanta, oscilo-batanta, plianta, osciloparalela si oscilanta. Deschidere exterioara: batanta, proiectanta-glisanta. » Sectiuni Toc – 45 mm / Foaie – 53 mm » Grosime profil Fereastra 1,5 mm Usa 1,7 mm » Longitud varilla poliamida 14,6 mm » Dimensiuni maxime/foaie Latime (L) = 1.500 mm Inaltime (H) = 2.400 mm » Greutate maxima 120 Kg <p><i>Consultati greutatea si dimensiunile maxime conform tipologiei.</i></p> <ul style="list-style-type: none"> » Finisaje <i>Posibilitate Bicolor / Vopsire / Eloxare</i> 			<ul style="list-style-type: none"> » Coeficient de transfer termic Uw de la 1,3 (W/m²K) <i>Consultati tipologia, dimensiunea si sticla</i> » Izolare acustica maxima Rw=46 dB » Permeabilitate la aer (UNE-EN 12207:2000) CLASA 4 » Etanseitate la apa (UNE-EN 12208:2000) CLASA 9A » Rezistentă la vant (UNE-EN 12210:2000) CLASA C5 <p><i>Test de referinta 1,18 x 1,18 m, 2 foaie.</i></p>	