

PI
50N

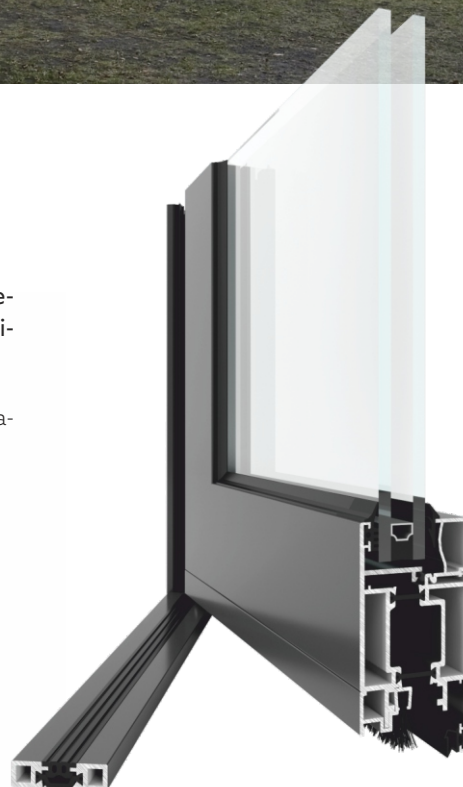
EFICIENȚĂ ECONOMICĂ

PI 50 N - CARACTERISTICILE SISTEMULUI

PI 50N este un sistem complex de profile din aluminiu folosit pentru a realiza diverse tipuri de ferestre și uși, vitrine, pereți despărțitori și vestibuli moderne, care necesită izolare termică.

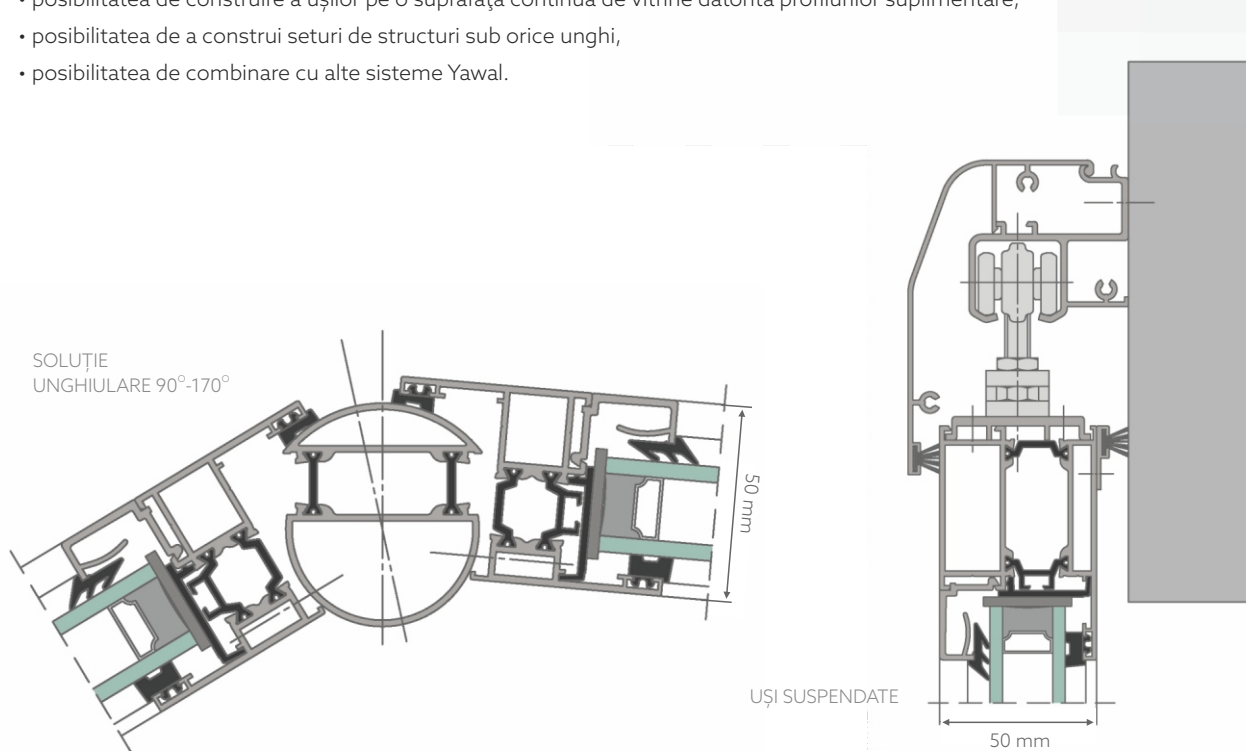
Varietatea profilelor permite construirea ușilor pe balamale de suprafață și balamale fixate în canelura profilului.

Fotografie: Grupul de Școli Muzicale - care poartă numele lui Oskar Kolberga, Radom
Proiect: Archi-Rad 2000 Piotr Wypchło, Radom
Executant aluminiu: Stolrad Sp. z o.o., Radom



AVANTAJELE SISTEMULUI

- posibilitatea de construire a diverselor tipuri de soluții prin utilizarea unei cantități minime de profile,
- posibilitatea raționalizării producției și îmbunătățirea valorilor estetice datorită utilizării unui sistem de armături cu canelură cu montaj rapid,
- versatilitatea soluțiilor oferite este asigurată de diversitatea armăturilor și două metode de asamblare a acestora,
- capacitatea de a crea structuri mari datorită utilizării profilelor armate,
- posibilitatea de construire a ușilor pe o suprafață continuă de vitrine datorită profilurilor suplimentare,
- posibilitatea de a construi seturi de structuri sub orice unghi,
- posibilitatea de combinare cu alte sisteme Yawal.



PARAMETRI TEHNICI - PI 50N

	PI 50N geamuri	PI 50N uși
Permeabilitatea la aer	clasa 4 conf. PN-EN 12207	clasa 3 conf. PN-EN 12207
Rezistența la apă	clasa E750 conf. PN-EN 12208	clasa A5 conf. PN-EN 12208
Coeficientul de transfer termic	$U_f=2,2\div 2,7$ W/m ² K conf. PN-EN ISO 10077-2	$U_f=2,3\div 2,7$ W/m ² K conf. PN-EN ISO 10077-2
Izolarea fonică	$R_w=30\div 40$ dB conf. PN-EN ISO 140-3	$R_w=30\div 40$ dB conf. PN-EN ISO 140-3

CARACTERISTICILE SISTEMULUI

		STANDARD	CANAT ROTATIV
Adâncimea structurală a ferestrei	Profilul ramei	50 mm	50 mm
	Profilul canatului	59 mm	59 mm
Grosimea geamului	Profilul ramei	4÷34 mm	6÷43 mm
	Profilul canatului	6÷44 mm	6÷43 mm